



# TORNADO

## Fixed Monitor

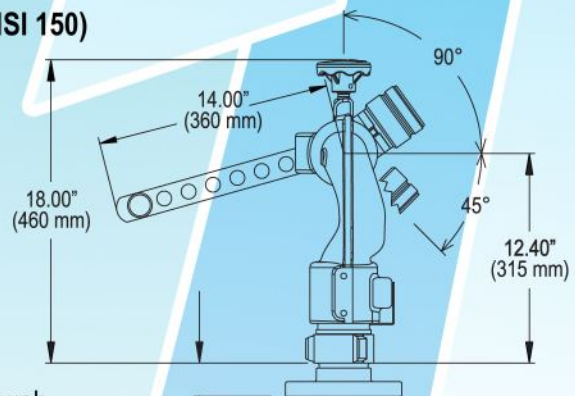
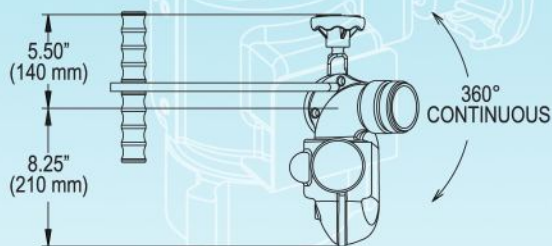
Monitor TFT Tornado adalah monitor tetap dengan rating kapasitas aliran air 500 gpm (1890 lpm)

### Spesifikasi :

- Rating Kapasitas Flow : 0-500 gpm (0-1890 lpm)
- Tekanan Maksimum : 200 psi @ 500 gpm (13,8 bar @ 1890 lpm)
- Friction Loss : 7 psi @ 300 gpm (0,5 bar @ 1130 lpm)  
19 psi @ 500 gpm (1,3 bar @ 1890 lpm)
- Gerakan Horizontal : 360° terus menerus, kedua arah
- Gerakan Vertikal : -45° - +90°
- Valve Buka Tutup : Tidak ada
- Material : Hardcoat Anodized ANSI 356-T6 aluminium
- Finish : Powder Coating Silver (luar dalam)
- Outlet (pilihan) : 1,5" NH / 2,5" NH
- Inlet / Adaptor (pilihan) : 2,5" NH Female / 2,5" Ansi 150 / 3" Ansi 150 / 2,5" NPT / 3" NPT



Monitor Tornado  
(outlet 2,5" NH dan inlet 2,5" ANSI 150)



Tinggi sesuai tinggi adaptor yang dipilih  
2.00" (51mm) untuk 2.5" Ansi 150

- Gerakan Vertikal bisa 90° keatas dan 45° kebawah
- Gerakan Horizontal 360° tanpa batas



Juga terdapat versi (electric) Remote Controlled Tornado Monitor dan Remote Controlled Nozzle

# MONITOR TORNADO DENGAN NOZZLE MAX-FORCE & FOAM ATTACHMENT



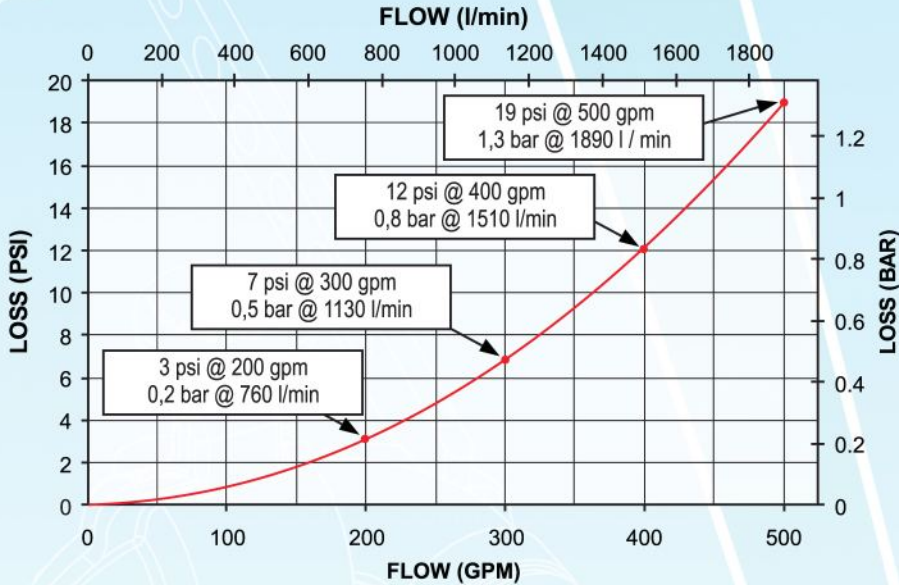
*Keadaan terpisah*



*Keadaan Nozzle terpasang*



*Keadaan Nozzle dan Foam Attachment terpasang*



**Pressure Loss Chart dari Monitor Tornado**

## Optional



### INDUSTRIAL NOZZLE (FIXED GALLONAGE)

ZN 10 A : 250 gpm @ 100 psi (950 lpm @ 7 bar)  
 ZN 11 A : 350 gpm @ 100 psi (1300 lpm @ 7 bar)  
 ZN 12 A : 500 gpm @ 100 psi (1890 lpm @ 7 bar)



### DUAL FORCE NOZZLE (DUAL PRESSURE AUTOMATIC)

HD-2 TO : 95 - 300 gpm @ 100 / 55 psi (360 - 1150 lpm @ 7 / 4 bar)



### METRO 2 NOZZLE (FIXED GALLONAGE)

ME2-2TO : 10 pilihan orifice (360 - 1230 l/min)



### MAX SERIES NOZZLE

#### MAX-FORCE NOZZLE (DUAL PRESSURE AUTOMATIC)

MD 12 A : 100 - 500 gpm @ 100 / 55 psi (380 - 1900 lpm @ 7 / 4 bar)

#### MAX-FLOW NOZZLE (FIXED GALLONAGE)

MD 14 A : 500 gpm @ 100 psi (1900 lpm @ 7 bar)



### MASTER FOAM NOZZLE (NOZZLE WITH FOAM EDUCTOR)

ZMF 10 A : 250 gpm @ 100 psi (950 lpm @ 7 bar)  
 ZMF 11 A : 350 gpm @ 100 psi (1300 lpm @ 7 bar)  
 ZMF 12 A : 500 gpm @ 100 psi (1890 lpm @ 7 bar)



**Task Force Tips, Inc.**  
 2800 E. Evans Avenue  
 Valparaiso, IN 46383-6940  
 800-348-2686 ; Fax 219-7155  
 www.tft.com



Agen Tunggal di Indonesia

**PT PALMAS ENTRACO**  
 Jl. K.H. Samanhudi 85, Jakarta Pusat 10710  
 Telp. (021) 381 3811, Fax. (021) 380 2660  
 e-mail : sales@palmas.co.id

